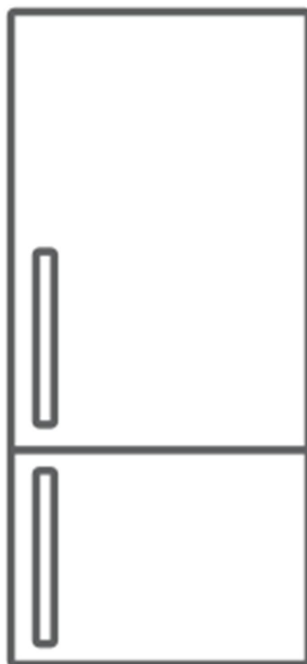


MAUNFELD

**РУКОВОДСТВО ПО ЭКСПЛУАТАЦИИ
ВСТРАИВАЕМОГО
ХОЛОДИЛЬНИКА-МОРОЗИЛЬНИКА**

MBF1771SW








RU Ver. 01

**МЕНЯЕМ
ЖИЗНЬ
ВОКРУГ**

Благодарим Вас за выбор нашего продукта.

Данное руководство пользователя содержит важную информацию о безопасности и инструкции, которые помогут Вам в эксплуатации и обслуживании вашего прибора.

Прочитайте данное руководство пользователя перед использованием устройства и сохраните эту книгу для дальнейшего использования.

Значок	Тип	Значение
	ПРЕДУПРЕЖДЕНИЕ	Риск серьезной травмы или смерти
	ОПАСНО! ВЫСОКОЕ НАПРЯЖЕНИЕ!	Риск поражения электрическим током
	ВОСПЛАМЕНЕНИЯ	Предупреждение; Существует опасность возникновения пожара из-за наличия горючих материалов
	ОСТОРОЖНО	Риск травмы или материального ущерба
	ВАЖНО	Правильная эксплуатация системы

Содержание

1 ПРАВИЛА ТЕХНИКИ БЕЗОПАСНОСТИ	4
1.1 Общие предостережения безопасности	4
1.2 Установка и эксплуатация холодильника - морозильника	9
1.3 Во время использования.....	9
2 ДЕТАЛИ И КАМЕРЫ ВАШЕГО ПРИБОРА	12
3 ИНФОРМАЦИЯ ПО ПРИМЕНЕНИЮ	13
3.1 Информация о технологии Less Frost	13
3.2 Настройка термостата	13
3.3 Замечания по установке температуры.....	14
3.4 Аксессуары.....	14
3.4.1 Лоток для льда <i>(В некоторых моделях)</i>	14
3.4.2 Пластиковый скребок <i>(в некоторых моделях)</i>	15
3.4.3 Держатель бутылок <i>(в некоторых моделях)</i>	15
3.4.4 Ящик морозильного отделения.....	15
3.4.5 Диск регулирования свежести <i>(в некоторых моделях)</i>	16
4 РАЗМЕЩЕНИЕ ПРОДУКТОВ В УСТРОЙСТВО	16
4.1 Холодильное отделение.....	16
4.2 Морозильная камера.....	17
5 ЧИСТКА И УХОД	20
5.1 Размораживание	21
6 ТРАНСПОРТИРОВКА И ПЕРЕСТАНОВКА.....	22
6.1 Транспортировка и перестановка.....	22
7 ПРЕЖДЕ ЧЕМ ЗВОНИТЬ В СЛУЖБУ ПОСЛЕПРОДАЖНОГО ОБСЛУЖИВАНИЯ.....	23
8 РЕКОМЕНДАЦИИ ПО ЭНЕРГОСБЕРЕЖЕНИЮ	24

1 ПРАВИЛА ТЕХНИКИ БЕЗОПАСНОСТИ

1.1 Общие предостережения безопасности

Внимательно прочитайте данное руководство пользователя.

⚠ ПРЕДОСТЕРЕЖЕНИЕ: Вентиляционные отверстия в корпусе устройства или во встроенных конструкциях не должны перекрываться.

⚠ ПРЕДОСТЕРЕЖЕНИЕ: Не используйте механические устройства или другие средства, которые не рекомендованы производителем для ускорения размораживания.


⚠ ПРЕДОСТЕРЕЖЕНИЕ: Не используйте внутри камер устройства электрические приборы, если они не рекомендованы производителем.

⚠ ПРЕДОСТЕРЕЖЕНИЕ: Не допускайте повреждений в системе циркуляции хладагента.

⚠ ПРЕДОСТЕРЕЖЕНИЕ: При установке устройства не допускайте сдавливания и повреждения кабеля питания.

⚠ ПРЕДОСТЕРЕЖЕНИЕ: Не устанавливайте переноски с электрическими розетками или портативные источники питания позади устройства.

⚠ ПРЕДОСТЕРЕЖЕНИЕ: Чтобы избежать риска в связи с плохой устойчивостью прибора, его следует установить согласно инструкции.

 Если в качестве хладагента в приборе используется R600a (эта информация приведена на этикетке устройства), следует быть предельно осторожным во время транспортировки и монтажа, чтобы не повредить компоненты системы охлаждения. Хотя R600a относится к экологически чистым природным газам, он является взрывчатым веществом. Поэтому в случае утечки вследствие повреждения компонентов системы охлаждения следует переместить устройство прочь от открытых источников огня или тепла и проветривать помещение, где он находится, в течение нескольких минут.

- При перемещении и установке устройства не допускайте повреждения системы циркуляции охлаждающего газа.
- Не храните в этом приборе взрывоопасные вещества (например, аэрозольные баллоны с горючим пропеллентом).
- Данный прибор предназначен для использования в бытовых и аналогичных бытовым условиях, таких как:
 - кухонные зоны для персонала в магазинах, офисах и других рабочих помещениях.
 - загородные дома, номера для клиентов в отелях, гостиницах и других помещениях жилого типа.
 - номера гостиниц типа «ночлег и завтрак».

- кейтеринг и подобные сферы применения, не связанные с розничной торговлей.
- Если розетка не подходит под вилку устройства, ее должен заменить производитель, его агент по сервисному обслуживанию или другой квалифицированный специалист, что позволит избежать аварийной ситуации.
- Шнур питания устройства снабжен специальной заземленной штепсельной вилкой. Эту вилку всегда следует использовать со специальной заземленной розеткой на 16 ампер. Если в помещении нет такой розетки, ее должен установить компетентный электрик.
- Это устройство могут использовать дети старше 8 лет и лица с ограниченными физическими, сенсорными или интеллектуальными возможностями либо с недостатком опыта и знаний, если за ними осуществляется присмотр или они действуют согласно указаниям по безопасной эксплуатации и понимают возможные опасности. Не позволяйте детям играть с прибором. Дети допускаются до очистки и технического обслуживания только под присмотром.

- Допускается разгрузка и загрузка устройства детьми в возрасте от 3 до 8 лет. Не предусмотрено выполнение детьми операций по очистке и обслуживанию устройства, не предусмотрено пользование устройством детьми в раннем возрасте (от 0 до 3 лет), дети младшего возраста (от 3 до 8 лет) могут пользоваться устройством под постоянным присмотром взрослых, дети старшего возраста (от 8 до 14 лет), а также люди с физическими недостатками могут пользоваться устройством под надлежащим присмотром или после получения детальных инструкций о безопасном использовании устройства. Люди с серьезными физическими недостатками могут использовать устройство только под постоянным присмотром.
- Если поврежден шнур питания, его должен заменить производитель, его агент по сервисному обслуживанию или другой квалифицированный специалист, что позволит избежать аварийной ситуации.
- Этот прибор не предназначен для использования на высоте более 2000 м над уровнем моря.

С целью недопущения загрязнения пищи соблюдайте следующие инструкции:

- Не оставляйте двери открытыми в течение длительного времени, это может привести к существенному повышению температуры в отделениях устройства.
- Выполняйте регулярную очистку поверхностей, которые вступают в контакт с пищей, а также доступных для чистки систем слива.
- Храните сырое мясо и рыбу в специальных контейнерах устройства, чтобы предотвратить контакт или попадание капель на другие продукты.
- Морозильные камеры, помеченные двумя звездочками предназначены для хранения предварительно замороженных продуктов, хранения и приготовления мороженого или кубиков льда.
- Морозильные камеры, помеченные одной, двумя или тремя звездочками не предназначены для замораживания свежих продуктов.
- Если устройство пустует в течение длительного времени, отключите его, разморозьте, помойте и высушите, оставив двери открытыми с целью предотвращения возникновения плесени в отделениях устройства.

1.2 Установка и эксплуатация холодильника - морозильника

Перед началом использования устройства обратите внимание на следующие моменты:

- Рабочее напряжение устройства составляет 220–240 В при частоте 50 Гц.
- После установки розетки она должна быть доступной.
- При первом включении устройства, возможно появление специфического запаха. После начала охлаждения запах исчезнет.
- Перед подключением кабеля электропитания, убедитесь, что значение напряжения, указанное на табличке с техническими характеристиками, соответствует величине напряжения электрической сети Вашего дома.
- Вставьте штепсель в розетку с надлежащим заземляющим соединением. Если электрическая розетка не имеет вывода заземления, или штепсель не подходит для подключения к розетке, мы рекомендуем вам обратиться за помощью к квалифицированному электрику.
- Устройство должно подключаться к сети с надлежащим образом установленной розеткой с предохранителем. Питание (переменный ток) и напряжение в рабочей точке должны быть указаны на заводской табличке устройства (заводская табличка расположена слева внутри устройства).
- Мы не несем ответственности за повреждения в связи с эксплуатацией без заземления.
- Установите устройство в месте, где на него не будут попадать прямые солнечные лучи.
- Не используйте устройство на открытом воздухе и не оставляйте его под дождем.

- Прибор следует устанавливать на расстоянии не менее 50 см от печей, газовых духовых шкафов и радиаторов отопления, а также на расстоянии не менее 5 см от электрических духовок.
- Если устройство находится рядом с морозильным аппаратом для глубокого замораживания, между ними должен оставаться зазор не менее 2 см, чтобы предотвратить образование конденсата на наружной поверхности.
- Не зашивайте корпус или верхнюю часть устройства. Это отрицательно повлияет на его работоспособность.
- Не ставьте никаких предметов сверху на устройство. Устанавливайте устройство таким образом, чтобы над ним было не менее 150 мм свободного пространства.
- Не помещайте на устройство тяжелые предметы.
- Перед использованием произведите тщательную чистку устройства, особенно внутри (см. раздел «Чистка и обслуживание»).
- Перед использованием устройства протрите все детали теплой водой с добавлением чайной ложки бикарбоната натрия, а затем промойте чистой водой и дайте высохнуть. После очистки установите все детали на соответствующие места.
- Процедура установки на кухне приведена в руководстве по установке. Изделие предназначено для использования только при встраивании на кухне, соответствующей требованиям.

1.3 Во время использования

- Не применяйте штепсельную розетку с разветвителем или удлинителем.
- Не вставляйте в розетку поврежденные, изношенные или старые штепсели.
- Не отрывайте, не сгибайте и не повреждайте шнур питания.

- Не пользуйтесь переходником для вилки.
- Это устройство предназначено для использования взрослыми, не позволяйте детям играть с ним или виснуть на дверке.
- Не втыкайте и не извлекайте штепсель из розетки мокрыми руками во избежание повреждений электрическим током.
- Не храните стеклянные бутылки, банки с безалкогольными напитками в морозильной камере. Бутылки или жестяные банки могут взорваться.
- В целях безопасности, не храните взрывчатый или легковоспламеняющийся материал в холодильнике. Храните напитки с высоким содержанием алкоголя в морозильной камере в вертикальном положении, плотно закрыв горлышко бутылки.
- При извлечении льда, замороженного в морозильной камере, не притрагивайтесь к нему, так как лед может вызвать обморожение и/или порезы.
- Не дотрагивайтесь до замороженных продуктов влажными руками! Не ешьте мороженое и кубики льда сразу же после извлечения их из морозильной камеры!
- Не замораживайте продукты повторно после того, как они разморозились. Это может быть опасным для Вашего здоровья, так как возможно пищевое отравление.

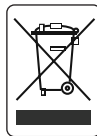
Старые и вышедшие из строя устройства

- Если Ваш устройство имеет замок, сломайте или снимите его, прежде чем выбрасывать устройство, поскольку внутри может оказаться запертым ребенок, и это может привести к несчастному случаю.
- Старые морозильные камеры и холодильники содержат изоляционный материал и охлаждающий агент с ХФУ.

Следовательно, убедитесь, что Вы не наносите вред окружающей среде при выбрасывании старых устройств.

Утилизация старого прибора

Символ на продукте или на его упаковке указывает, что данный продукт нельзя рассматривать как бытовые отходы. Вместо этого он должен быть передан в соответствующий пункт сбора для утилизации электрического и электронного оборудования. Обеспечивая правильную утилизацию данного продукта, вы сможете предотвратить потенциальные негативные последствия для окружающей среды и здоровья человека, которые в противном случае могли бы возникнуть вследствие неправильного обращения с отходами данного продукта. Для получения более подробной информации об утилизации данного продукта обратитесь в отделение в вашем городе, службу по утилизации бытовых отходов или магазин, где вы приобрели продукт.



Упаковка и охрана окружающей среды

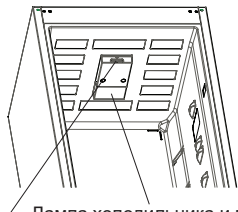
Упаковочные материалы защищают вашу машину от повреждений, которые могут возникнуть во время транспортировки. Упаковочные материалы не оказывают отрицательного воздействия на окружающую среду, поскольку они пригодны для вторичной переработки. Использование переработанного материала снижает потребление сырья и, следовательно, снижает образование отходов.



Примечания:

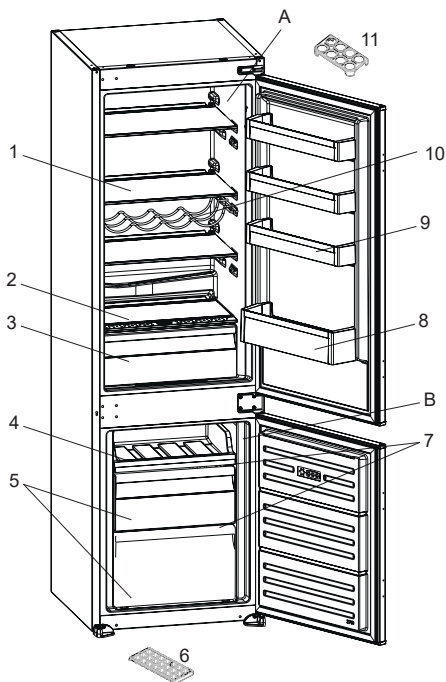
- Перед установкой и использованием прибора внимательно ознакомьтесь с руководством по эксплуатации. Мы не несем ответственности за повреждения и ущерб, которые возникают вследствие неправильного использования.
- Следуйте инструкции, а также указаниям в руководстве по эксплуатации. Храните это руководство в надежном месте, чтобы использовать для решения проблем, которые могут возникнуть в будущем.
- Прибор может использоваться только в жилых помещениях для указанных целей. Он не подходит для коммерческого или общего использования. Такое использование приведет к отмене гарантии на прибор и наша компания не будет нести ответственности за понесенные убытки.
- Этот прибор произведен для использования в жилых помещениях и предназначен исключительно для охлаждения/хранения продуктов. Он не подходит для коммерческого или общего пользования и/или для хранения веществ, не относящихся к пищевым продуктам. Наша компания не будет нести ответственность за убытки, возникшие в противном случае.

2 ДЕТАЛИ И КАМЕРЫ ВАШЕГО ПРИБОРА



Лампа холодильника и плафон

Ручка термостата



- A) Отделение холодильника
- B) Отделение морозильника
- 1) Полки холодильника
- 2) Крышка контейнера для фруктов и овощей
- 3) Контейнер для фруктов и овощей
- 4) Верхняя корзина морозильной камер
- 5) Корзины морозильной камеры
- 6) Лоток для льда
- 7) Стекланные полки морозильной камеры *
- 8) Полка для бутылок
- 9) Верхняя дверная полки
- 10) Полка для вин*
- 11) Держатель яиц



Целью данного документа является исключительно предоставление информации о компонентах устройства. Компоненты зависят от модели устройства.

** В некоторых моделях*


3 ИНФОРМАЦИЯ ПО ПРИМЕНЕНИЮ

3.1 Информация о технологии Less Frost

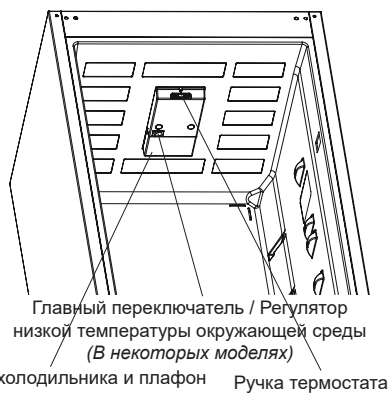
Благодаря обмотке испарителя технология LessFrost предлагает более эффективное охлаждение, удобную камеру хранения и реже требует принудительной разморозки.

3.2 Настройка термостата

Термостат автоматически регулирует температуру внутри холодильного отделения и морозильной камеры. Температуру в холодильной камере можно регулировать при помощи установки ручки на более высокие значения: от 1 до 3, от 1 до 5 или Интенсивной заморозки (Максимальные значения на термостате зависят от вашего изделия.)

 **Важное примечание:** Не пытайтесь поворачивать ручку дальше положения 1, иначе устройство не будет работать.

(Изображения являются репрезентативными)



Настройка термостата

1 – 2 : Для кратковременного хранения продуктов

3 – 4 : Для длительного хранения продуктов

5 : Положение максимального охлаждения. Холодильник будет работать дольше. При необходимости измените настройку температуры.

Если в устройстве есть положение Интенсивная заморозка (SF):

- Установите ручку в положение Интенсивная заморозка (SF) для быстрой заморозки свежих продуктов. При таком положении, морозильник будет работать на более низких температурах. После замораживания продуктов, поверните ручку термостата обратно в обычное положение. Если ручку не перевести обратно из положения Интенсивная заморозка (SF), прибор автоматически вернется к последней сохраненной программе после истечения времени, указанного в примечании. Переведите переключатель термостата в положение Интенсивная заморозка (SF) и верните прибор к обычному режиму эксплуатации после истечения времени, указанного в примечании. Если термостат находится в положении Интенсивная заморозка (SF) при первом запуске прибора, прибор вернется к режиму работы в соответствии с положением 3 термостата после истечения времени, указанного в примечании.

Режим интенсивного замораживания:

Этот переключатель используется для управления режимом интенсивного замораживания. Для максимальной заморозки, пожалуйста, включите этот переключатель перед тем, как положить свежие продукты. После помещения свежих продуктов в морозильную камеру, обычно достаточно оставить переключатель в положении ВКЛ. на 24 часа. Для экономии электроэнергии, отключите этот переключатель через 24 часа после размещения свежих продуктов.

Переключатель режима «Зима»:

Если температура окружающего воздуха падает ниже 16 °С, этим переключателем можно воспользоваться для перехода в зимний режим, при котором в холодильном отделении будет поддерживаться температура выше 0 °С, в то время как в морозильном отделении температура будет ниже -18 °С в условиях пониженной температуры воздуха.

3.3 Замечания по установке температуры

- Устройство предназначено для эксплуатации в диапазоне температур окружающей среды, указанном в стандартах, согласно климатическому классу на этикетке. В целях эффективности охлаждения не рекомендуется использовать холодильник при температуре, которая находится вне указанного диапазона. Это снизит эффективность охлаждения прибора.
- Температуру настраивают в соответствии с частотой открывания дверцы, количеством хранимых внутри продуктов и температурой воздуха в помещении, где установлен ваш прибор.
- Для достижения полного охлаждения морозилка должен проработать до 24 часов без перерыва после подключения, в зависимости от температуры наружного воздуха. Не открывайте дверцу морозилка слишком часто и не перегружайте его продуктами в этот период.
- Чтобы предотвратить повреждение компрессора холодильника при подключении или отключении от сети питания или при перебоях в сети электропитания, используется функция 5-минутной задержки. Холодильник начинает работать в нормальном режиме через 5 минут.

Климатический класс и значение:

T (тропический): Это бытовое холодильное устройство предназначено для использования при температуре окружающего воздуха от 16 до 43 °С.

ST (субтропический): Это бытовое холодильное устройство предназначено для использования при температуре окружающего воздуха от 16 до 38 °С.

N (умеренный): Это бытовое холодильное устройство предназначено для использования при температуре окружающего воздуха от 16 до 32 °С.

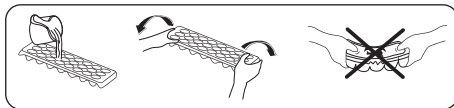
SN (умеренный расширенный): Это бытовое холодильное устройство предназначено для использования при температуре окружающего воздуха от 10 до 32 °С.

3.4 Аксессуары

Все указанные описания аксессуаров могут варьироваться в зависимости от модели.

3.4.1 Лоток для льда (В некоторых моделях)

- Наполните форму для льда водой и поместите в морозильную камеру.
- После того, как вода полностью замёрзнет, можно перевернуть форму, как показано ниже, чтобы достать кубик льда.

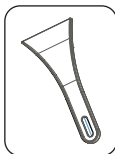


3.4.2 Пластиковый скребок (в некоторых моделях)

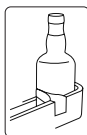
Через некоторое время в морозильной камере накапливается иней.

Наморозивания скапливающиеся в морозильной камере следует регулярно удалять.

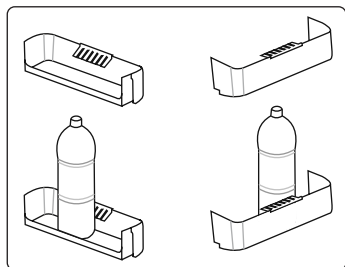
Использовать пластмассовый скребок при наличии. Не используйте острые металлические предметы для этой операции. Они могут проткнуть холодильный контур и вызвать возникновение повреждений, не подлежащих устранению.



3.4.3 Держатель бутылок (в некоторых моделях)



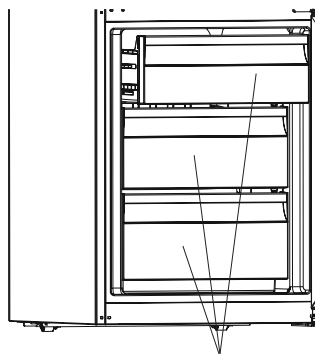
Используйте держатель бутылок, чтобы бутылки не скользили и не падали.



3.4.4 Ящик морозильного отделения

Ящик морозильного отделения облегчает доступ к пищевым продуктам.

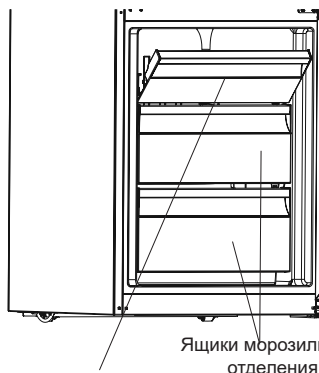
(Изображения являются репрезентативными)



Ящики морозильного отделения

или

(Изображения являются репрезентативными)



Ящики морозильного отделения

Верхняя дверца морозильной камеры

Извлечение ящика морозильного отделения

- Выдвиньте ящик до упора
- Приподнимите переднюю часть ящика и извлеките его.



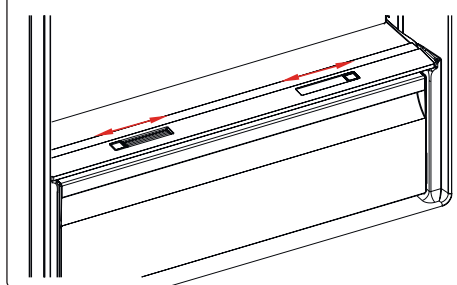
При установке ящика в отсек выполните эти операции в обратном порядке.



Извлекая ящик, всегда удерживайте его за ручку.

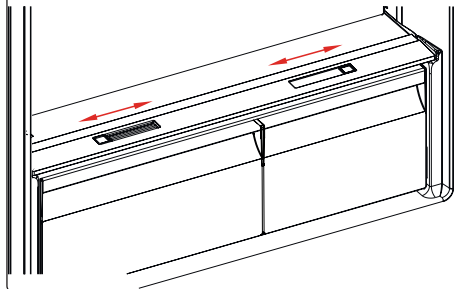
3.4.5 Диск регулирования свежести (в некоторых моделях)

(Изображения являются репрезентативными)



или

(Изображения являются репрезентативными)



Если контейнер для фруктов и овощей заполнен до отказа, диск регулирования свежести, расположенный на передней стенке контейнера, следует открыть.

Это позволяет контролировать воздух и уровень влажности внутри контейнера, чтобы увеличить срок хранения хранящихся в нем продуктов.

Диск, расположенный позади полки, следует открыть, если на поверхности стеклянной полки появляются видимые следы конденсата.

4 РАЗМЕЩЕНИЕ ПРОДУКТОВ В УСТРОЙСТВО

4.1 Холодильное отделение

- Для снижения влажности и намораживания никогда не ставьте в холодильник жидкости в не закрытой посуде. Намораживания скапливаются в наиболее холодных частях испарителя и со временем это потребует более частого размораживания. Это приведет к более длительной работе холодильника. Хранение продуктов и напитков в закрытом виде также позволит сохранить их вкус и аромат.
- Прежде чем поместить готовые блюда в холодильник, накройте их крышкой. Никогда не ставьте в холодильник теплые продукты. Размещайте их в холодильнике после охлаждения, в противном случае, внутри холодильника повысится температура/ влажность. Это приведет к более интенсивной работе холодильника.
- Ничего не должно прикасаться к задней стенке поскольку это может вызвать намораживание и упаковка может прилипнуть к задней стенке. Не открывайте дверцу холодильника слишком часто.
- Разместите мясо и очищенную рыбу (в пакете или пластиковой упаковке) которые вы будете использовать в течении 1-2 дней, в нижней секции холодильной камеры(над ящиком для продуктов) так как это наиболее холодное отделение и обеспечит наилучшие условия хранения.
- Храните фрукты и овощи без упаковки в специально предназначенных для этого контейнерах.
- Хранение фруктов и овощей отдельно предотвратит воздействие овощей, чувствительных к этилену (зеленые листья, брокколи, морковь и т.д.) на фрукты, выделяющие этилен (бананы, персики, абрикосы, фиги и т.д.).

- Не следует помещать в холодильник влажные овощи.
- Срок хранения всех продуктов зависит от изначального качества продуктов и непрерывности цикла охлаждения до помещения в холодильник.
- Вода, вытекающая из мяса, может быть причиной загрязнения холодильника. Мясные продукты следует хранить в упаковке и удалять следы утечек на полках.
- Не следует размещать продукты перед воздушным потоком.
- Продукты в упаковке следует употребить до истечения срока хранения.

Не допускайте прикосновения пищевых продуктов к датчику температуры во время их размещения в холодильное отделение. В противном случае, нарушится оптимальная температура в холодильном отделении.

- При нормальных условиях работы достаточно отрегулировать температуру вашего холодильника на +4 °С.
- Температура в холодильной камере должна быть в диапазоне 0-8 °С, поскольку свежие продукты при температурах ниже 0 °С заморазуют и гниют, а при температуре выше 8 °С увеличивается бактериальная нагрузка и продукты портятся.
- Не кладите сразу в холодильник горячие продукты, а выждите, пока они не остынут до температуры окружающего воздуха. Горячие продукты повышают температуру внутри холодильника, из-за чего возможны пищевые отравления и нежелательная порча продуктов.
- Мясо, рыбу и т. д. следует хранить в холодильном отделении для пищевых продуктов, а овощи предпочтительно хранить в отсеке для овощей (если таковой имеется)

- Чтобы воспрепятствовать перекрестному загрязнению, не следует хранить мясные продукты вместе с овощами и фруктами.
- Чтобы предотвратить появление влаги и запаха, пищевые продукты следует помещать в холодильник накрытыми или в закрытых контейнерах.

Ниже приведены предложения по наиболее эффективному размещению и хранению продуктов в холодильнике.

Продукты	Максимальный срок хранения	Место размещения в холодильнике и способ хранения
Овощи и фрукты	1 неделя	Контейнер для овощей
Мясо и рыба	2–3 дня	Завернутые в пластиковую пленку или пакет либо в контейнере для мяса на стеклянной полке
Свежий сыр	3–4 дня	На специальной дверной полке
Масло и маргарин	1 неделя	На специальной дверной полке
Бутылированные продукты, например, молоко и йогурт	До истечения срока хранения, рекомендованного производителем	На специальной дверной полке
Яйца	1 месяц	На специальной дверной полке
Готовые продукты	2 дня	Все полки

ПРИМЕЧАНИЕ:



Картофель, лук и чеснок не следует хранить в холодильнике.

4.2 Морозильная камера

- Морозильная камера используется для хранения замороженных продуктов, замораживания свежих продуктов и приготовления кубиков льда.
- Продукты в жидкой форме должны замораживаться в пластиковых стаканах, прочие продукты должны замораживаться в полиэтиленовой пленке или пакетах. Для замораживания свежих продуктов; оберните и запечатайте свежие

продукты так, чтобы упаковка была герметичной и не ничего не протекло. Лучше всего использовать специальные мешки для морозильной камеры, полиэтиленовые пакеты из алюминиевой фольги и пластиковые контейнеры.

- Не храните свежие и теплые продукты рядом с замороженными, так как это может привести к размораживанию замороженных продуктов.
- Перед замораживанием свежих продуктов разделите их на части для однократного использования.
- Употребите в пищу размороженные продукты в течение короткого периода времени после размораживания.
- При хранении замороженных продуктов всегда следуйте инструкциям производителя на упаковке продуктов. При отсутствии информации продукты не следует хранить дольше 3 месяцев с даты приобретения.
- При покупке замороженных продуктов убедитесь, что они хранились в надлежащих условиях и что упаковка не повреждена.
- Замороженные продукты следует транспортировать в соответствующих контейнерах и поместить их в морозильную камеру как можно скорее.
- Не покупайте замороженные продукты, если внутри упаковки заметно вздутие или влажность. Возможно, они хранились при неправильной температуре, и содержимое испортилось.
- Срок хранения замороженных продуктов зависит от комнатной температуры, установок термостата, частоты открывания дверцы, типа продуктов и периода времени, необходимого для транспортировки продуктов из магазина домой. Всегда следуйте инструкциям на упаковке и никогда не превышайте максимальный указанный срок хранения.

- Если дверца морозильной камеры была оставлена открытой на продолжительный период времени или не была закрыта надлежащим образом, внутри будет образовываться иней, препятствующий эффективной циркуляции воздуха. Чтобы устранить эту проблему, отключите прибор от питания и подождите, пока он разморозится. Очистите морозильную камеру после ее полной разморозки.
- Объем морозильной камеры, указанный на табличке, представляет собой объем без корзин, крышек и т.д.
- Не замораживайте повторно оттаявшие продукты. Это может представлять опасность для вашего здоровья и вызывать такие проблемы, как пищевое отравление.

ПРИМЕЧАНИЕ: Если вы попытаетесь открыть дверцу морозильного отделения сразу после ее закрытия, вы обнаружите, что она не откроется легко. Это нормально. После достижения равновесия дверца легко откроется.

- Используйте отделение быстрого замораживания для ускоренной заморозки продуктов, приготовленных в домашних условиях (и продуктов, которые нужно быстро заморозить), поскольку она имеет большую мощность замораживания. Отделение быстрого замораживания представляет собой нижний ящик морозильного отделения.



Ниже приведены предложения по наиболее эффективному размещению и хранению продуктов в морозильной камере.

Мясо и рыба	Подготовка	Максимальный срок хранения (месяцы)
Стейк	Завернутый в пленку	6–8
Баранина	Завернутый в пленку	6–8
Жареная телятина	Завернутый в пленку	6–8
Телятина кубиками	Маленькими кусочками	6–8
Баранина кубиками	Кусками	4–8
Мясной фарш	В пакетах без специй	1–3
Потроха (кусками)	Кусками	1–3
Болонская колбаса/ саями	Должна быть упакована, даже если она в оболочке	
Цыплята и индейка	Завернутый в пленку	4–6
Гусь и утка	Завернутый в пленку	4–6
Олень, кролик, кабан	Порциями по 2,5 кг или в виде филе	6–8
Пресноводная рыба (лосось, карп, сом)	Выпотрошите и очистите от чешуи, промойте и просушите. При необходимости отрежьте хвост и голову.	2
Нежирная рыба (морской окунь, палтус, камбала)		4
Жирная рыба (тунец, скумбрия, луфарь, анчоусы)		2–4
Моллюски и ракообразные	Очищенные, в пакетах	4–6
Икра	В оригинальной упаковке, в алюминиевом или пластмассовом контейнере	2–3
Улитки	В соленой воде, в алюминиевом или пластмассовом контейнере	3
 ПРИМЕЧАНИЕ: Размороженное мясо следует готовить так же, как и свежее. Если мясо не было приготовлено после размораживания, его нельзя повторно замораживать.		

Овощи и фрукты	Подготовка	Максимальный срок хранения (месяцы)
Стручковая фасоль и бобы	Промойте, порежьте маленькими кусочками и сварите	10–13
Фасоль	Очистите от шелухи, промойте и сварите	12
Капуста	Очистите и сварите	6–8
Морковь	Очистите, порежьте ломтиками и сварите	12
Перец	Обрежьте черенок, разрежьте на две части, удалите сердцевину и сварите	8–10
Шпинат	Промойте и сварите	6–9
Цветная капуста	Оборвите листья, разрежьте сердцевину на куски и оставьте на некоторое время в воде с небольшим количеством лимонного сока	10–12

Овощи и фрукты	Подготовка	Максимальный срок хранения (месяцы)
Баклажаны	После мытья нарежьте на кусочки по 2 см	10–12

Овощи и фрукты	Подготовка	Максимальный срок хранения (месяцы)
Кукуруза	Очистите и упакуйте вместе с сердцевинкой или обработайте как сладкую кукурузу	12
Яблоки и груши	Почистите и нарежьте ломтиками	8–10
Абрикосы и персики	Разрежьте на две части и удалите косточку	4–6
Клубника и ежевика	Промойте и очистите от черешков	8–12
Приготовленные фрукты	Добавьте 10% сахара в контейнер	12
Сливы, вишни и клюква	Промойте и очистите от черешков	8–12

	Максимальный срок хранения (месяцы)	Время размораживания при комнатной температуре (часы)	Время размораживания в духовке (минуты)
Хлеб	4–6	2–3	4–5 (220–225 °С)
Сухое печенье	3–6	1–1,5	5–8 (190–200 °С)
Кондитерские изделия	1–3	2–3	5–10 (200–225 °С)
Пироги	1–1,5	3–4	5–8 (190–200 °С)
Вытяжное тесто фило	2–3	1–1,5	5–8 (190–200 °С)
Пицца	2–3	2–4	15-20 (200 °С)

Молочные продукты	Подготовка	Максимальный срок хранения (месяцы)	Условия хранения
Молоко в пакетах (гомогенизированное)	В оригинальной упаковке	2–3	Цельное молоко — в оригинальной упаковке
Сыр - кроме брынзы	Ломтиками	6–8	Оригинальная упаковка может использоваться для кратковременного хранения. Для более длительного хранения следует завернуть в пленку.
Масло, маргарин	В оригинальной упаковке	6	

5 ЧИСТКА И УХОД



Перед чисткой отсоедините прибор от сети.



Не мойте прибор проточной водой.



Не используйте абразивные вещества, моющие средства

или мыло для очистки прибора. После мытья ополосните чистой водой и тщательно высушите. Когда вы закончите очистку, вставьте вилку в розетку электросети сухими руками.

- Убедитесь, что влага не попадает в корпус лампы и другие электрические детали.

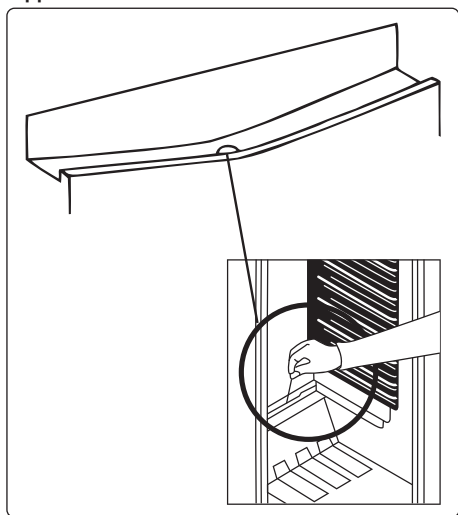
- Холодильная камера должна быть очищена периодически с применением раствора бикарбоната соды в теплой воде.
- Мойте аксессуары отдельно водой и мылом. Не мойте их в посудомоечной машине.
- Мойте конденсатор щеткой, как минимум, два раза в год. Это поможет сэкономить на электроэнергии и повысить производительность.



Во время очистки необходимо отключать прибор от сети питания.

5.1 Размораживание

Размораживание холодильного отделения

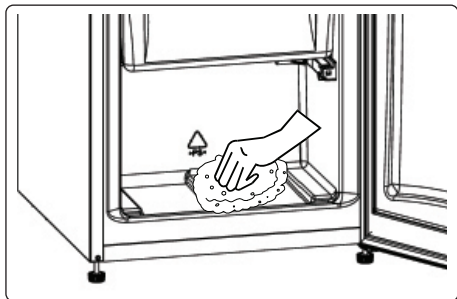


- Во время работы размораживание в холодильной камере происходит автоматически. Вода накапливается в поддоне и испаряется автоматически.
- Испаряющая емкость и дренажное отверстие для размороженной воды должны периодически очищаться шнуром размораживающего отверстия во избежание скопления воды на дне холодильника и ее вытекания.
- Вы также можете вылить 1/2 стакана воды в дренажное отверстие для внутренней очистки.

Размораживание морозильного отделения

- Если дверца морозильной камеры останется незакрытой, в камере будет накапливаться иней, объем которого зависит от продолжительности открытия двери или от количества попавшей через нее влаги. Важно, чтобы иней или лед не образовывались в уплотнительных участках закрывания двери. Это вызовет проникновение воздуха в камеру и приведет к непрерывной работе компрессора. Тонкий слой инея очень мягкий и легко удаляется кистью или пластиковым скребком. Для ускорения процесса размораживания не используйте металлические предметы, острые скребки, механические устройства или другое оборудование. Полностью удалите отделившийся иней в нижней части камеры. Чтобы удалить тонкий слой инея, холодильник выключать не нужно.
- Для удаления толстого льда отключите холодильник от электросети, извлеките из отделений все продукты и поместите их в толстую обертку или оберните несколькими слоями бумаги, чтобы сохранить в холодном состоянии. Наибольшая эффективность размораживания достигается, когда морозильная камера почти пустая, а также в том случае, когда оно выполняется как можно быстрее, и удастся избежать чрезмерного повышения температуры содержимого камеры.
- Для ускорения процесса размораживания не используйте металлические предметы, острые скребки, механические устройства или другое оборудование. Повышение температуры упаковки замороженных продуктов во время размораживания приведет к уменьшению их срока хранения. Продукты могут храниться несколько часов, если они хорошо

обернуты и находятся в холодном месте.



- Вытрите внутреннюю поверхность камеры губкой или чистой тканью.
- Для ускорения процесса размораживания в морозильную камеру можно поставить одну или несколько мисок с теплой водой.
- Прежде чем поместить пищевые продукты в морозильную камеру, проверьте их: если упаковка оттаяла, продукты следует либо съесть в течение 24 часов, либо приготовить или заморозить повторно.
- После размораживания помойте морозильную камеру внутри теплой водой с небольшим количеством соды и протрите насухо. Тем же составом воды промойте все съемные предметы и установите их на свое место. Подключите холодильник к электросети и оставьте его включенным на 2 - 3 часа в режим MAX перед тем, как поместить продукты обратно в морозильную камеру.

Замена светодиодной подсветки

Если ваш холодильник оснащен светодиодной подсветкой, обратитесь в техническую службу, т.к. она может быть заменена только уполномоченным специалистом.



Заметка: Количество и место расположения светодиодных лент зависит от модели.

6 ТРАНСПОРТИРОВКА И ПЕРЕСТАНОВКА

6.1 Транспортировка и перестановка

- Для повторной транспортировки можно хранить оригинальную упаковку и пенопласт (по желанию).
- Зафиксируйте прибор с помощью прочной упаковки, ремней или крепких веревок и следуйте инструкциям по транспортировке на упаковке.
- На время перестановки или транспортировки снимите подвижные детали (полки, принадлежности, контейнеры для овощей и т. д.) или зафиксируйте их в холодильнике ремнями, чтобы избежать ударов.



Перевозите прибор в вертикальном положении.

7 ПРЕЖДЕ ЧЕМ ЗВОНИТЬ В СЛУЖБУ ПОСЛЕПРОДАЖНОГО ОБСЛУЖИВАНИЯ

Если у вас возникли проблемы с **прибором**, перед обращением в службу послепродажного обслуживания проверьте следующее.

Прибор не работает.

Проверьте что;

- Нет электричества ,
- Вилка правильно вставлена в розетку
- Не перегорел ли предохранитель штепсельной розетки или главный предохранитель
- Розетка неисправна. Для проверки присоедините к ней другой прибор, чтобы вы знали какой работает в той же розетке.

Что делать если морозилка работает плохо ;

Проверьте что;

- Что вы не перегрузили прибор ,
- Дверцы хорошо закрыты ,
- На конденсаторе нет пыли ,
- Достаточное расстояние от задней и боковых стенок.

Холодильник работает слишком шумно

Нормальные шумы

Потрескивание:

- Во время автоматического размораживания.
- При охлаждении или нагревании прибора (в связи с расширением материалов, входящих в состав прибора).

Короткое потрескивание: Когда термостат включает или выключает компрессор.

Шум мотора: Этот шум указывает на нормальную работу компрессора. Некоторое время после запуска компрессор может издавать более громкий шум.

Бурление и всплески: Эти шумы вызваны протеканием хладагента по трубам системы.

Шум текущей воды: Вода, стекающая в испарительный контейнер. Этот шум является нормой во время размораживания.

Шум потока воздуха: Этот шум возникает в холодильниках с функцией No frost во время нормальной работы системы за счет циркуляции воздуха.

Края прибора, соприкасающиеся с дверным соединением, теплые.

Особенно летом (в теплое время года) поверхности, соприкасающиеся с дверным соединением, могут нагреваться во время работы компрессора, это является нормой.

Внутри холодильника скапливается влага:

Проверьте что;

- Продукты упакованы надлежащим образом. Перед помещением в **холодильник** контейнеры необходимо просушить.
- Дверца **прибора** часто открывается. Во время открывания дверей влага из помещения попадает внутрь **холодильника**. Влага скапливается быстрее, если вы часто открываете дверцы холодильника, особенно, если в помещении высокий уровень влажности.

Дверца плохо открывается и закрывается

Проверьте что;

- Не препятствуют ли закрыванию дверцы упакованные продукты
- В каком состоянии дверные соединения (сломаны, изношены)
- Стоит ли **холодильник** на ровной поверхности.

Компрессор холодильника может работать шумно. Также в некоторых моделях шум может усиливаться во время работы в некоторых условиях, например при первом включении, существенном изменении температуры окружающей среды или переключении режима использования. Это не свидетельствует о неисправности. Шум автоматически станет тише, когда холодильник достигнет необходимой температуры.

Рекомендации

- Если прибор выключен или отсоединен от сети, вам следует подождать как минимум 5 минут перед повторным включением во избежание повреждения компрессора.
- Если вы не будете использовать холодильник в течение длительного времени (например, на период летнего отдыха), отключите его от электросети. После размораживания необходимо очистить холодильник и оставить дверь открытой для предотвращения появления влаги и неприятного запаха.
- Если после выполнения всех изложенных выше инструкций проблема сохраняется, проконсультируйтесь с ближайшей сервисной службой.
- Приобретенный вами бытовой прибор предназначен только для домашнего использования. Он не подходит для коммерческого или общего использования. Он не подходит для коммерческого или общего пользования и/или для хранения веществ, не относящихся к пищевым продуктам. Наша компания не будет нести ответственность за убытки, возникшие в противном случае.

8 РЕКОМЕНДАЦИИ ПО ЭНЕРГОСБЕРЕЖЕНИЮ

1. Устанавливайте прибор в прохладном, хорошо проветриваемом помещении, но не под прямыми солнечными лучами и вблизи источников тепла (радиатора, печи и т. п.), в противном случае следует использовать изолирующую пластину.
2. Перед помещением горячих продуктов в холодильник дайте им остыть.
3. Размещайте оттаивающие продукты в холодильное отделение, если возможно. Низкая температура замороженных продуктов поможет охладить холодильное отделение во время размораживания. Это поможет энергосбережению. Замороженные продукты, оставленные для размораживания вне прибора, станут причиной потери энергии.
4. Помещенные в холодильник напитки и жидкие продукты должны быть закрыты. В противном случае увеличится влажность в холодильнике и холодильник будет потреблять больше энергии. Кроме того, закрывая напитки и другие жидкости, вы сохраняете их вкус и запах.
5. Старайтесь не открывать двери в течение длительного времени или слишком часто, так как теплый воздух будет попадать в холодильник и вызывать частое нежелательное переключение компрессора.
6. Крышки отделений холодильника, имеющих различную температуру (контейнер для фруктов и овощей, охладителя и т. д.), должны быть закрыты.
7. Уплотнитель дверцы должен быть чистым и упругим. Замените прокладку в случае износа.

Дата производства изделия указана в технической таблице,
расположенной на корпусе изделия

Изготовлено по заказу:

ООО «МАУНФЕЛД РУС», РФ,
123182, г. Москва, ул. Щукинская,
д. 2, эт. 1, пом. 170, каб. 1.
info@maunfeld.ru
тел. :+7 (800) 700-91-37

Дистрибьютор на территории Республики Беларусь:

ООО «МАУНФЕЛД БАЙ», РБ,
Минская обл., Минский р-н,
Щомяслицкий с/с, район д. Антонишки,
д. 92, корп. 1, пом. 4.
info@maunfeld.by

Произведено в Турции

Изготовитель: "VESTEL Ticaret A.S."
Адрес: ORGANIZE SANAYI BOLGESI,
45030 MANISA тел: (+90) 2362263000

Импортер: ООО «ВЕСТЕЛЬ ТРЕЙД»
127083, Россия, г. Москва, ул. 8 Марта, 14

По всем вопросам технического обслуживания, приобретения аксессуаров, а также по вопросам, связанным с региональным сервисным обслуживанием техники MAUNFELD просим вас обращаться в ближайшую авторизованную сервисную службу. Наши специалисты помогут вам в кратчайшие сроки. Список сервисных центров смотрите на сайте: www.maunfeld.ru

**МЕНЯЕМ
ЖИЗНЬ
ВОКРУГ**



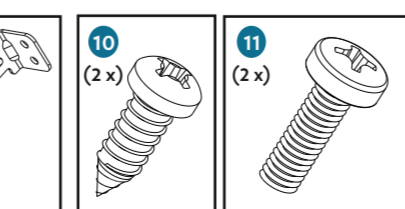
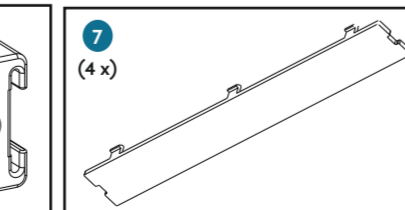
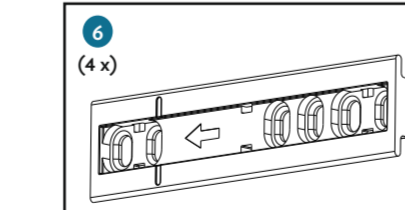
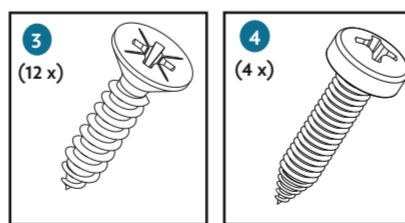
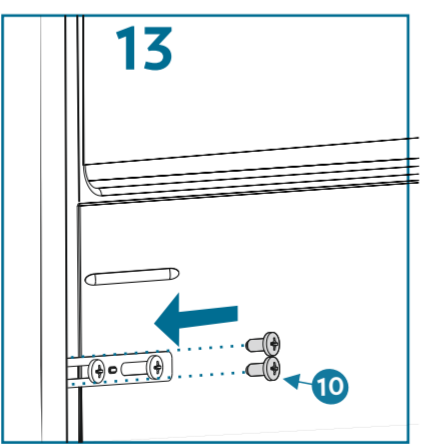
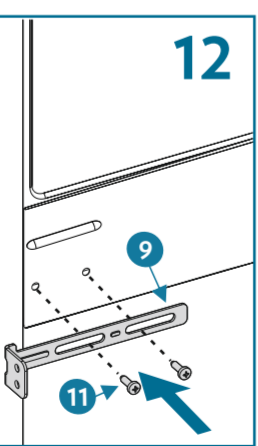
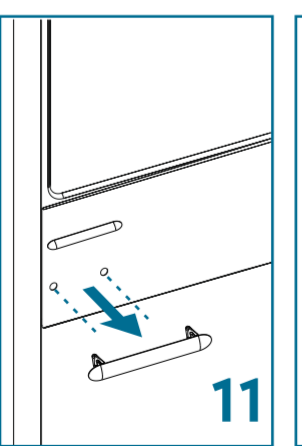
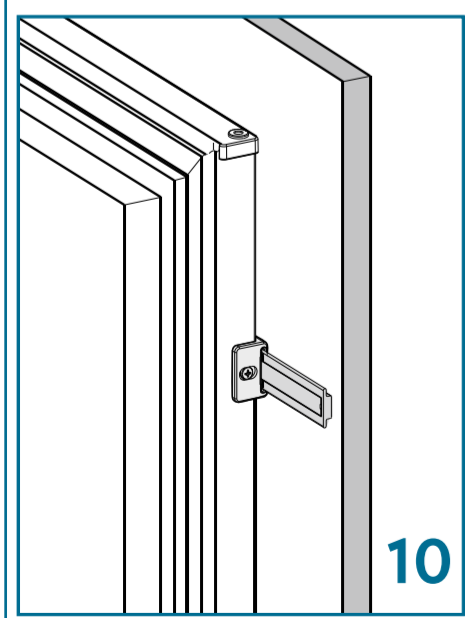
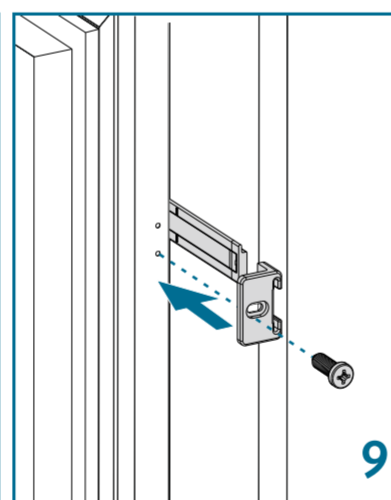
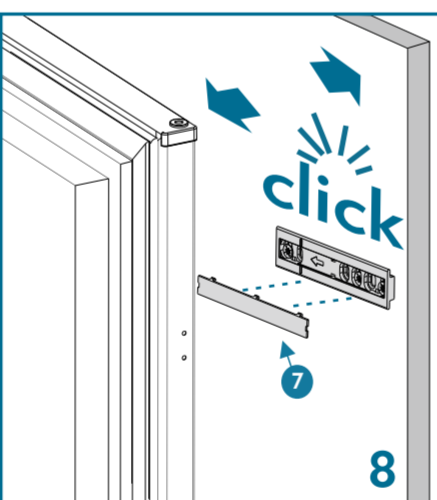
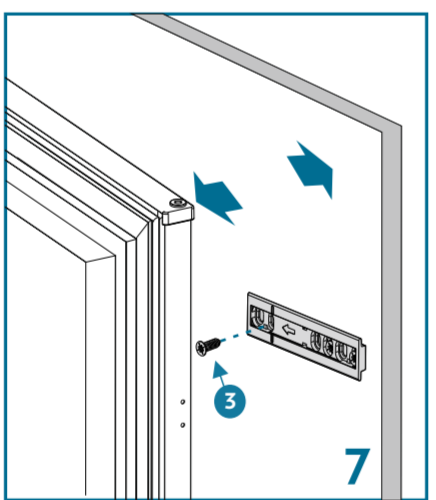
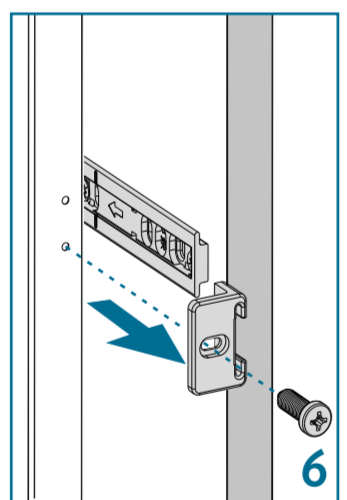
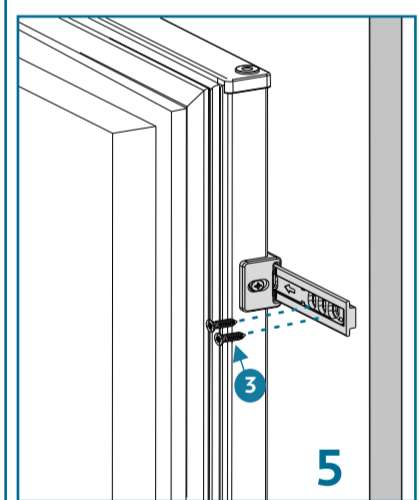
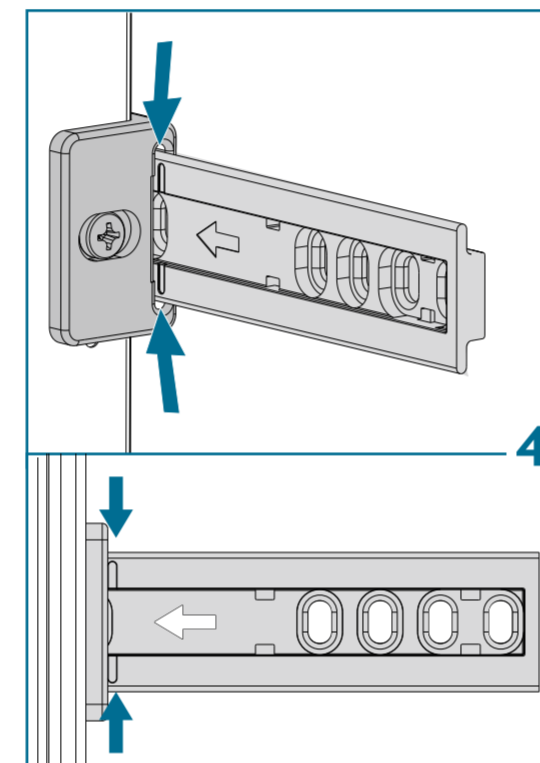
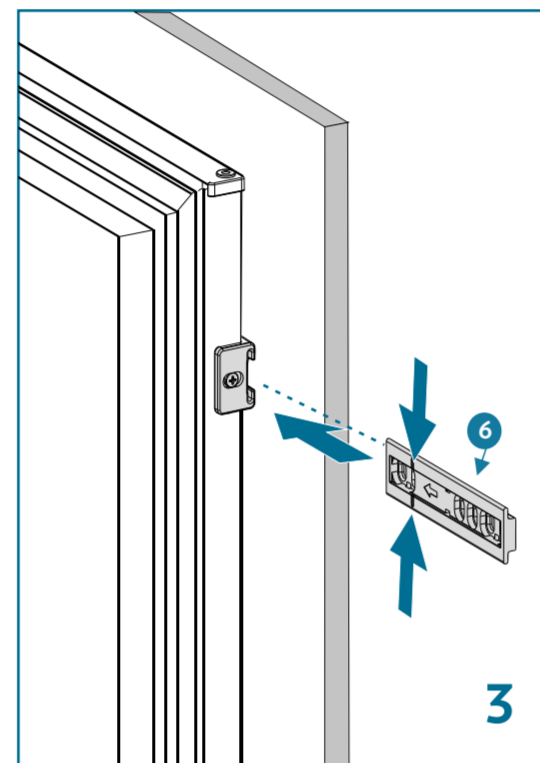
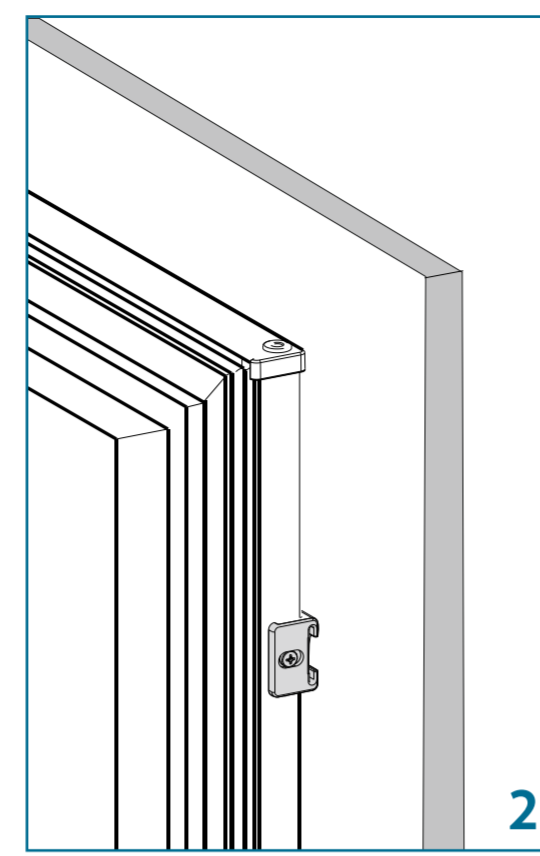
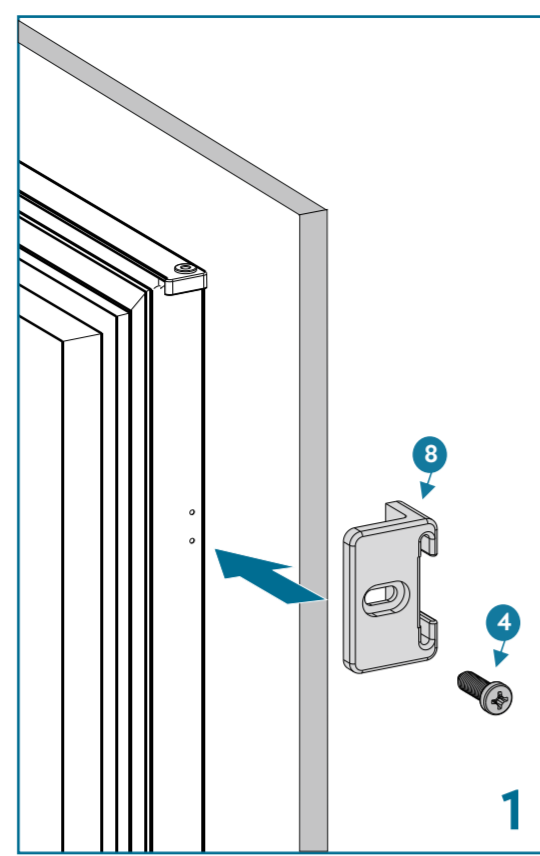
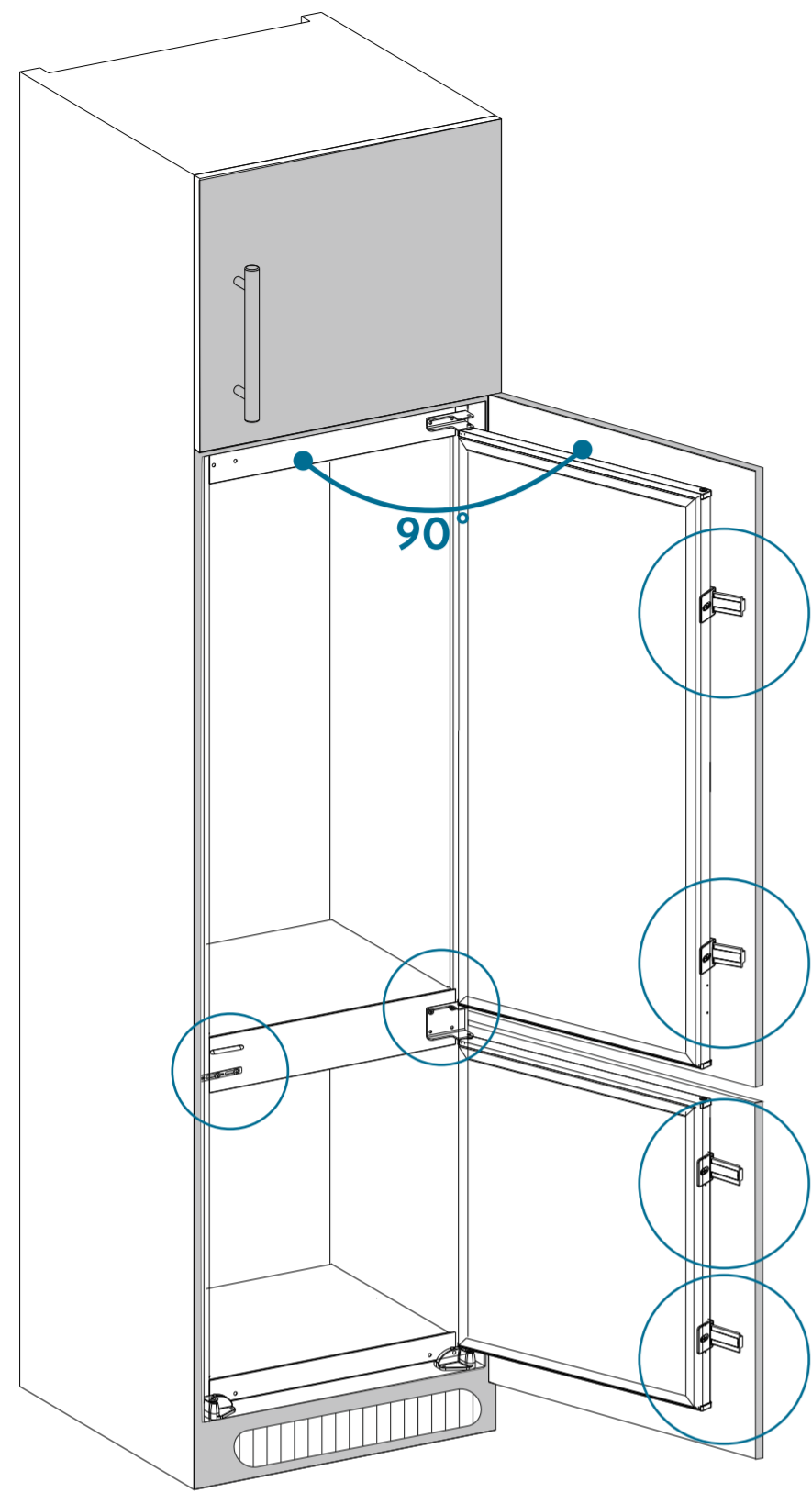
Больше информации на сайте

52569182

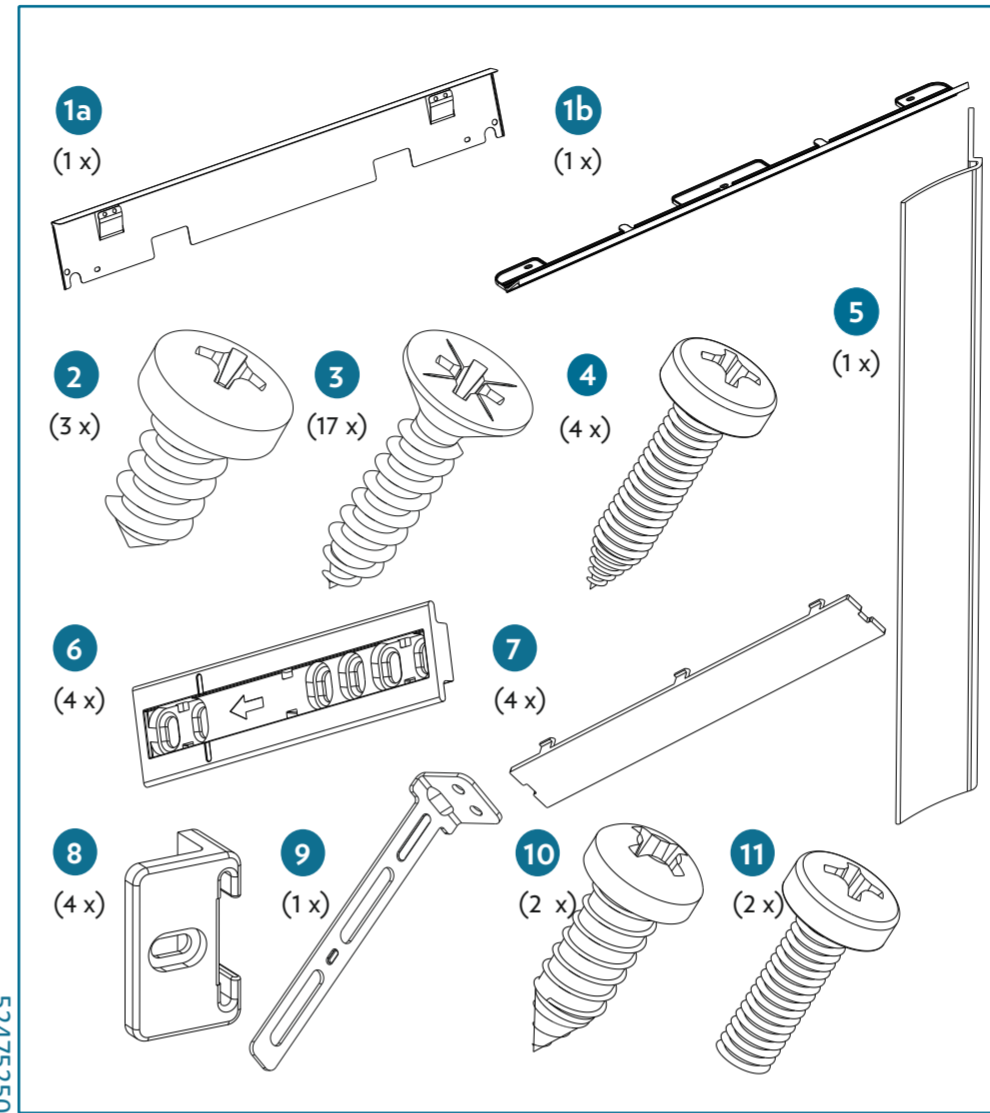
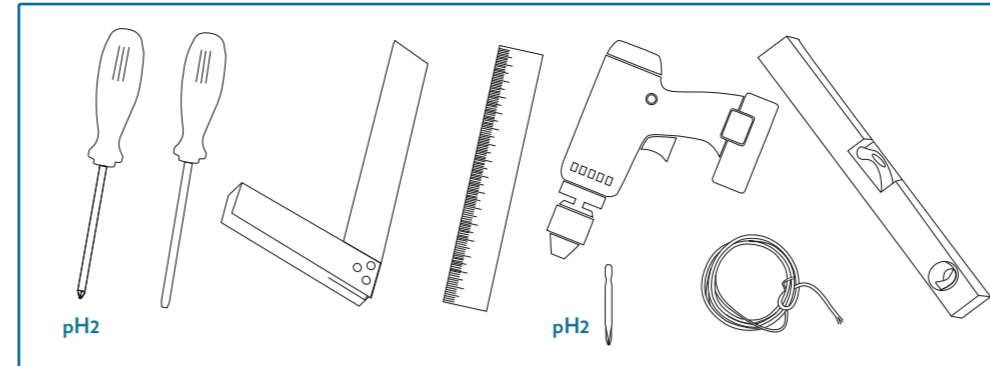
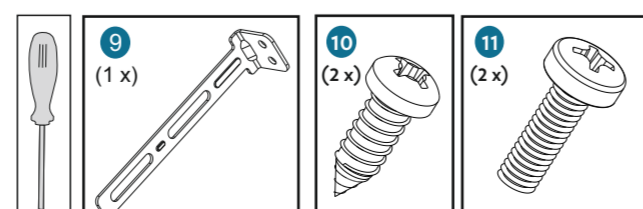
Производитель оставляет за собой право без предварительного уведомления покупателя вносить изменения в конструкцию и комплектацию изделия, а также в инструкцию по эксплуатации.



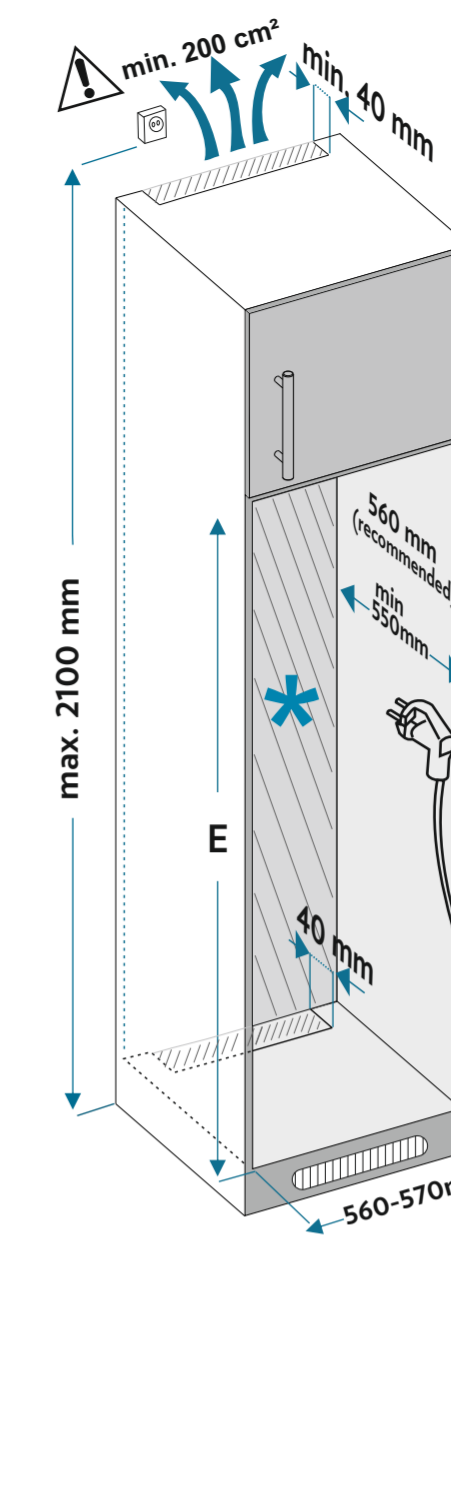
MAUNFELD



F



52475250



	1a	1b
A	1770 (mm)	1770 (mm)
B	660.3 (mm)	660.3 (mm)
C	623.5 (mm)	623.5 (mm)
D	995.5 (mm)	995.5 (mm)
E	1770 - 1778 (mm)	1770 - 1790 (mm)
F	62 (mm)	62 (mm)

